



**Notice de montage abris de piscine
sur platine extra-plate de 12 mm haut**

Modèles:

SUN

SKY

STAR

STAR PLUS

HARMONIE

HARMONIE PLUS

VISUAL

VISUAL FLAT

PRACTIC

INFORMATIONS GÉNÉRALES

Avant de présenter l'installation de l'abri de piscine en détails, nous vous donnons des informations générales.

1. Les abris de piscines Aquacomet sont livrés en éléments montés en usine. Le montage sur le lieu d'installation se compose de plusieurs étapes, la fixation des platines, la mise en place des éléments dans les platines, le positionnement des arrêts, des embouts et des butées, la fixation du fond et de la façade. Au cours de l'installation, le bon fonctionnement de l'abri doit être vérifié régulièrement pour corriger les éventuelles erreurs. Chaque abri Aquacomet est fabriqué sur mesure, monté entièrement et testé dans l'usine.
2. Les abris Aquacomet sont fabriqués selon la norme de production ISO 9001/ 2000 qui exige un contrôle permanent du processus de fabrication. Important ! L'installation des abris de piscines Aquacomet doit être effectué avec des instruments de mesures conformes.
3. Avant l'installation, la surface qui va recevoir les platines doit être contrôlée. La plage qui va recevoir les platines doit satisfaire à trois conditions impératives :
La surface doit être plane, de niveau et suffisamment solide, en béton ou dallé avec une chape ayant une résistance de 250Kg/m², pour pouvoir fixer les platines avec des vis de diamètre 6 mm et de longueur 6 cm minimum fournies dans le carton.
4. Tous les éléments de l'abri (portes, clapets, serrures) sont montés en usine, les accessoires (Vis, chevilles, butées, arrêt, clés, rivets, jonctions) sont dans un carton, avec le plan de l'abri (annexe No 1), nécessaire pour son implantation.

Outillage nécessaire à l'installation de l'abri

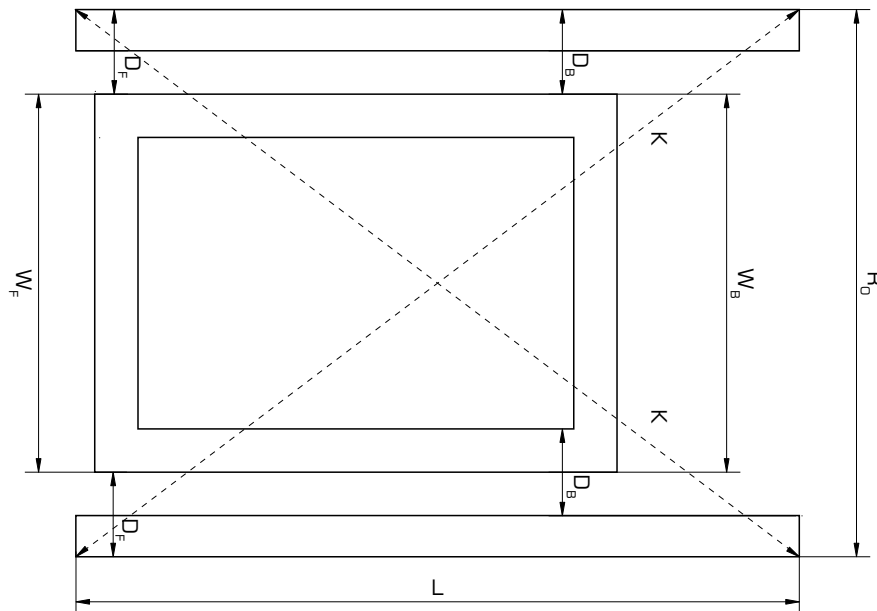
Visseuse/ perceuse sans fil
- Mèches 4.2 - Embout torx 25
Perforateur
- Mèches 8 et 10 mm
Marteau
Maillet
Niveau
Equerre
Cordeau
Riveteuse
Pistolet silicone
Silicone colle

Contenu du carton d'accessoires

Chevilles
Vis
-Fixation platines
-Fixation fond et façade
Butées d'arrêt
Butées de fermeture
Rivets
Bouchons d'extrémités
Jonctions platines
Clefs serrures
Autocollants norme

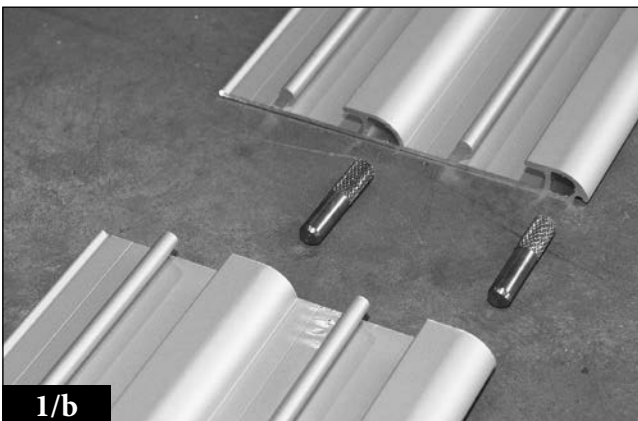
1. L'INSTALLATION DES PLATINES

1. Mesurer la piscine dans sa largeur à une extrémité. (W_B)
2. Déduire la largeur de la piscine (W_B) de la dimension extérieure des platines indiquée sur le plan (R_O). Diviser la valeur par 2. La valeur obtenue (D_B) correspond à la dimension entre le bord de la piscine et le bord extérieur des platines. Répéter l'opération sur l'autre extrémité de la piscine (W_F) (D_F) et tracer le positionnement des platines extérieur au cordeau (L) (1a).

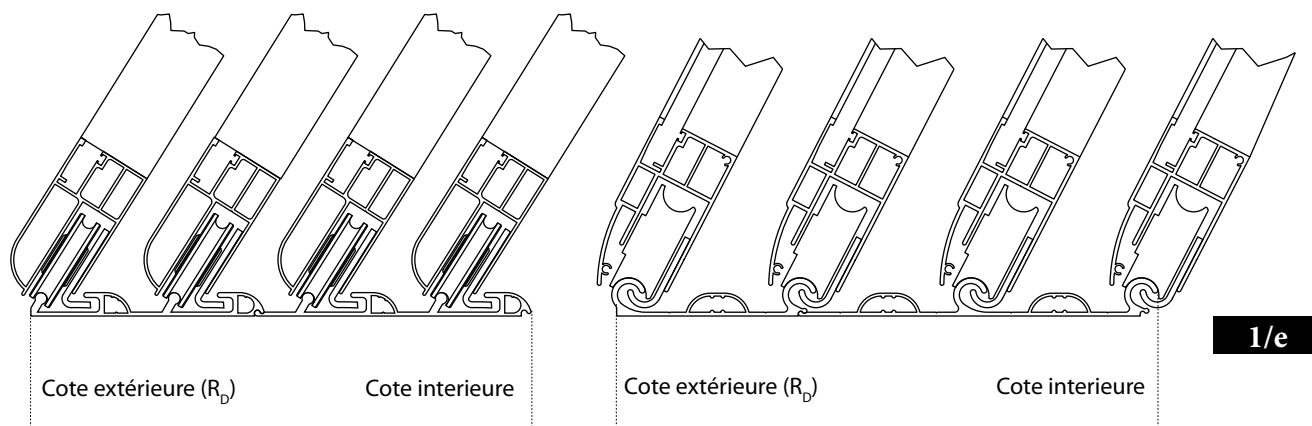


1/a

3. Assembler les platines (1/b, 2/c, 2/d) en enfonçant la partie striée des pièces de jonctions à l'aide d'un marteau dans le logement prévu à cet effet. Joindre les platines en tapant sur l'extrémité, en prenant soin de les protéger. (avec une pièce de bois, par exemple).

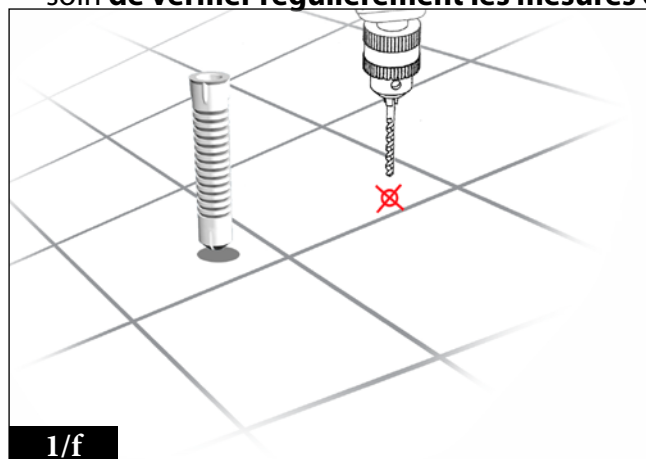


4. Une fois les platines mis en places, vérifier les diagonales (K) et régler l'emplacement afin de correspondre aux mesures obtenues sur le plan. Attention! Positionner les platines selon la figure No.

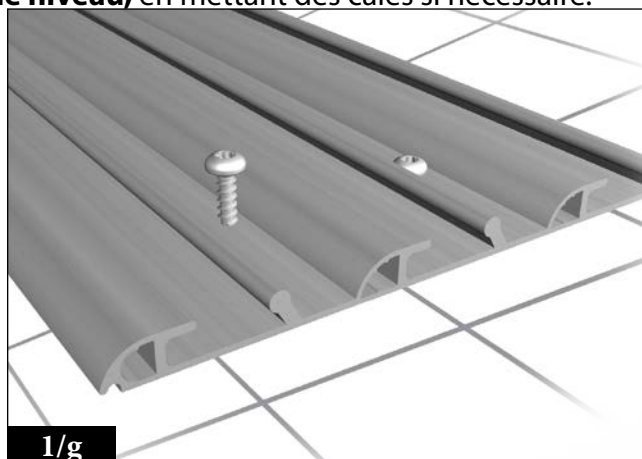


(1/e)

5. Fixer les platines (1/f, 1/g) avec les chevilles et vis dans les perçages prévus à cet effet, en prenant soin **de vérifier régulièrement les mesures et le niveau**, en mettant des cales si nécessaire.



1/f

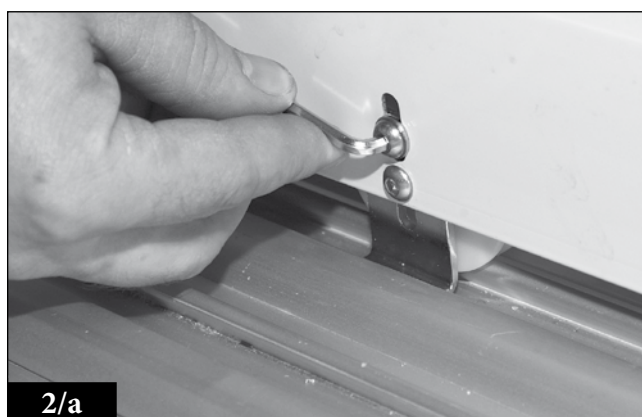


1/g

2. MISE EN PLACE DES ELEMENTS DANS LES PLATINES

Il est nécessaire d'être au moins 3 personnes pour réaliser cette opération. Prendre soins de vérifier le sens des éléments.

1. Placer le premier élément **sur des cales de mousse**. Relever la partie de l'élément et le positionner sur son platine, le faire avancer jusqu'à ce que les roues s'enclenchent sur le platines en vérifiant que la pièce anti-arrachage soit bien en position. Une fois mis en place, l'élément ne peut être relevé.



2/a

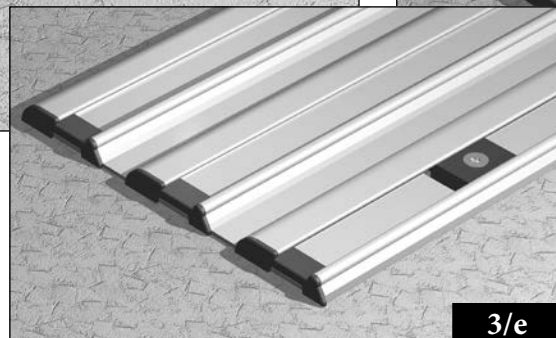
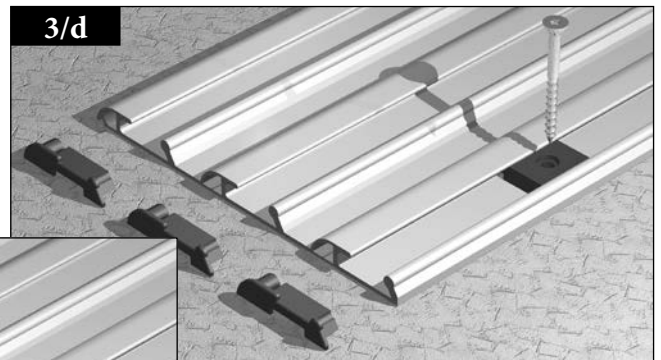
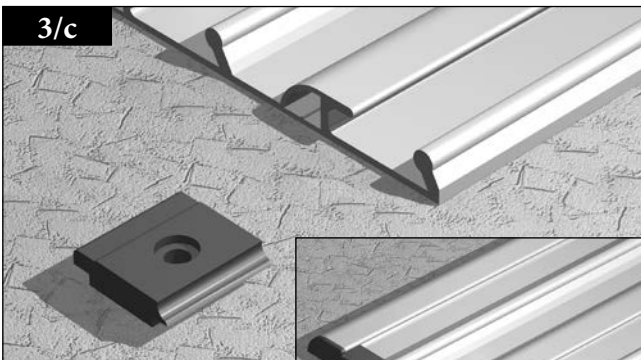
2. Vérifier le bon fonctionnement de l'élément en le faisant glisser tout le long du platine. Si il y à un frottement, régler la pièce anti-arrachage (2/a) uniquement avec la vis du haut.
3. Répéter ces opérations pour les autres éléments.

3. POSITIONNEMENT DES ARRETS, EMBOUTS, ET BUTEES

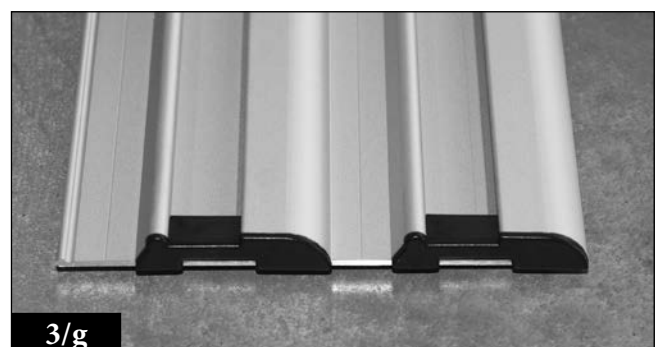
1. Déployer l'abri dans sa position finale sur la piscine.
2. Positionner la pièce d'arrêt au niveau de la barrette (3a) , qui doit s'enclencher totalement dans cette même pièce (3/b), et marquer les trous à réaliser.



3. Percer les platines (mèche 4.2) et fixer la pièce d'arrêt avec les rivets .
4. Répéter cette opération pour toutes les pièces d'arrêt .
- 5 . Coincer la butée (3/c) dans le platine, percer (mèche 4.2) l'ensemble platine et butée (3/d) en maintenant celle-ci, puis boulonner (3/e) . Répéter cette opération aux endroits nécessaires.

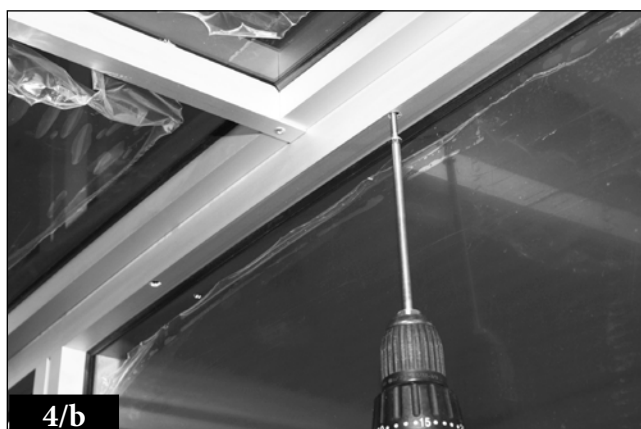


6. **Coller** les embouts (3/f, 3/g) sur toutes les extrémités des platines . Nettoyer les surfaces au préalable, elles doivent être exemptes de poussières, de graisse et de toute substance pouvant nuire à l'adhérence du mastic.



4. MISE EN PLACE DU FOND ET DE LA FACADE

1. Positionner (4 /a) la façade (élément le plus haut) .
2. Insérer une vis dans le trou le plus haut (4/b) et la visser, sans la serrer totalement, dans l'élément déjà percé,



3. Visser graduellement en commençant du haut vers le bas pour que la façade se mette en place sans forcer.
4. Si un problème surgit, vérifier l'écartement des platines.
5. Même opération pour le fond.

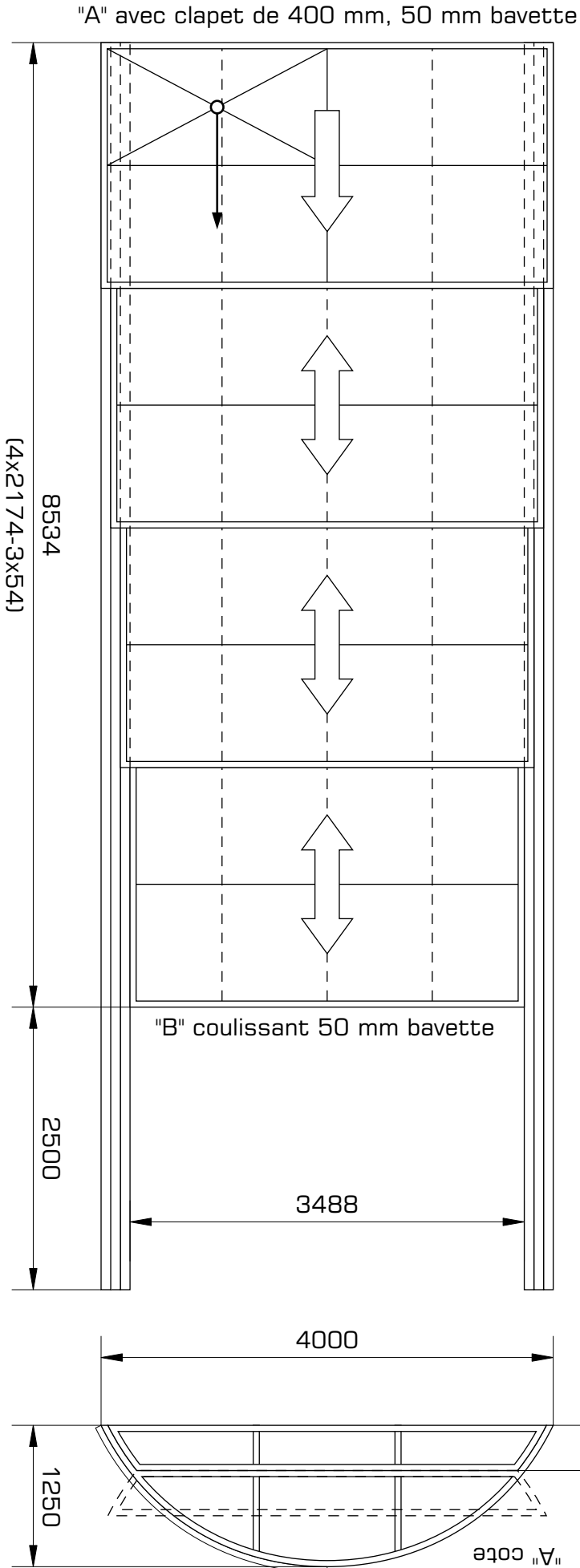
5. CONTROLES FINALS A REALISER IMPERATIREMENT

1. Contrôler tous les éléments de sécurité, serrures des éléments, emplacement des barrettes dans les pièces d'arrêt, fermeture des portes, butées, et vérifier la bonne tenue des embouts.
2. Ouvrir et fermer l'abri plusieurs fois, afin de s'assurer de son bon fonctionnement.
3. Vérifier que l'ensemble des joints et bavettes soit bien en place .
4. Enlever les dernières protections et nettoyer parfaitement le site d'installation.
5. Coller une étiquette de sécurité sur toutes les portes, sur tous les éléments ainsi que sur les clapets pourvus de serrures selon la figure no. (5/a)
6. Effectuer la démonstration et remettre les documents au propriétaire de l'abri.



Bon travail!

Annexe No. 1



XXXXXXX

Je confirme l'abri

Signature, Cachet

qquqcomet
F E E L T H E Q U A L I T Y
"SUN"

PLAN SANS COTE PROPORTIONNEL!

No. d'offre: 000/10
Client: xxxxxxxx

