

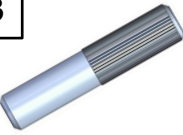


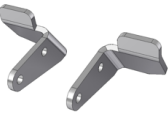

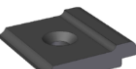





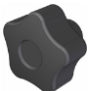
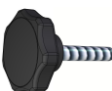


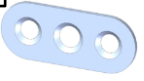
Instructions de montage pour les modèles
HORIZON et
HORIZON HIGH

Liste des pièces de rechange








pour la pose des platines:

Vis 6 x 60	Cheville 10 x 50	Pièce de jonction	Pièce d'arrêt [D-G]	Rivet 4 x 12
1 	2 	3 	4 	5 
Plaque de déviation [D-G]	M6 x 20 Vis	Butée de platine	Embout de platine [d-G]	
6 	7 	8 	9 	

pour la pose des abris sans platine:

Embout de traverse basse	Vis 4,8 x 40	Molette sans serrure	Molette avec serrure	cheville inox
10 	11 	12 	13 	14 
Mortier chimique	Plaque de fixation pour sol bois			
15 	16 			

pour le montage de la façade et du fond:

Pièce de fixation	Vis M6 x 16	Vis 4,8 X 60	Vis 4,8 X 50	Vis 4,8 x 80
17 	18 	19 	20 	21 
Joint extérieur	Pièce de positionnement			
22 	22 			

I. Informations générales

Avant de présenter l'installation de l'abri de piscine en détails, nous vous donnons des informations générales.

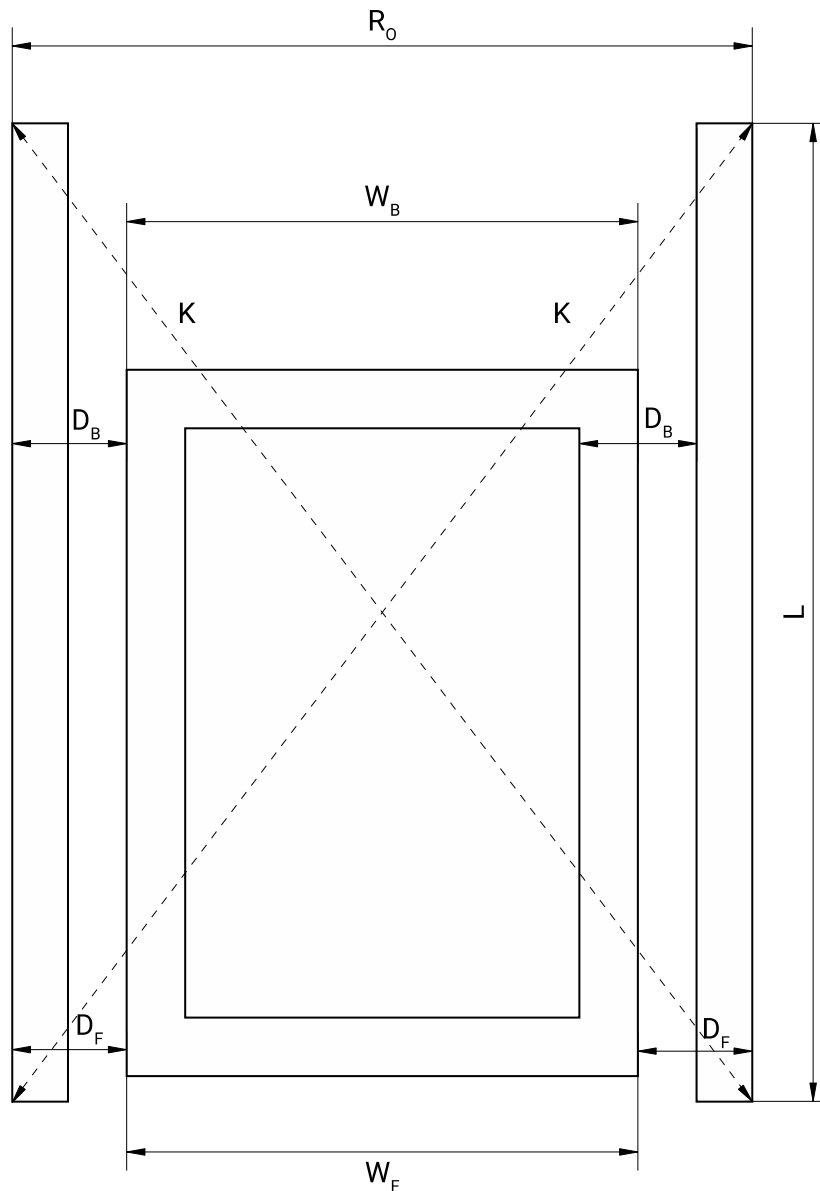
1. Les abris de piscines Aquacomet sont livrés en éléments montés en usine. Le montage d'installation sur le lieu se compose de plusieurs étapes, la fixation des platines, la mise en place des éléments dans les platines, le positionnement des arrêts, des embouts et des butées, la fixation du fond et de la façade. Au cours de l'installation, le bon fonctionnement de l'abri doit être vérifié régulièrement pour corriger les éventuelles erreurs. Chaque abri Aquacomet est fabriqué sur mesure, monté entièrement et testé dans l'usine.
2. Les abris Aquacomet sont fabriqués selon la norme de production ISO 9001/ 2000 qui exige un contrôle permanent du processus de fabrication. Important ! L'installation des abris de piscines Aquacomet doit être effectué avec des instruments de mesures conformes.
3. Avant l'installation, la surface qui va recevoir les platines doit être contrôlée. Et doit satisfaire à trois conditions impératives :
La surface doit être plane, de niveau et suffisamment solide, en béton ou dallé avec une chape ayant une résistance de 350Kg/m² , pour pouvoir fixer les rails avec des vis de diamètre 6 mm et de longueur 6 cm minimum fournies dans le carton. L'épaisseur de la chape exigée est de 100 mm. Dénivellation: 5 mm au maximum pour 1 mètre.
4. Tous les éléments de l'abri (portes, clapets, serrures) ayant une fonction indépendante sont montés en usine, ainsi que les accessoires (Vis, chevilles, butées, arrêt, clés, rivets, jonctions) sont dans un carton, avec le plan de l'abri, nécessaire pour son implantation.

1. L'INSTALLATION DES RAILS

1.1 Mesurer la piscine dans sa largeur à une extrémité. (W_B)

1.2 Déduire la largeur de la piscine (W_B) de la dimension extérieure des platines indiquée sur le plan (R_0). Diviser la valeur par 2. La valeur obtenue (D_B) correspond à la dimension entre le bord de la piscine et le bord extérieur des platines. Répéter l'opération sur l'autre extrémité de la piscine (W_F) (D_F) et tracer le positionnement des platines extérieur au cordeau (L) (1).

1.3 Assembler les platines (schéma 1/1, 1/2, 1/3) en enfonçant la partie striée des pièces de jonctions à l'aide d'un marteau dans le logement prévu à cet effet. Joindre les platines en tapant sur l'extrémité, en prenant soin de les protéger. (avec une pièce de bois, par exemple).



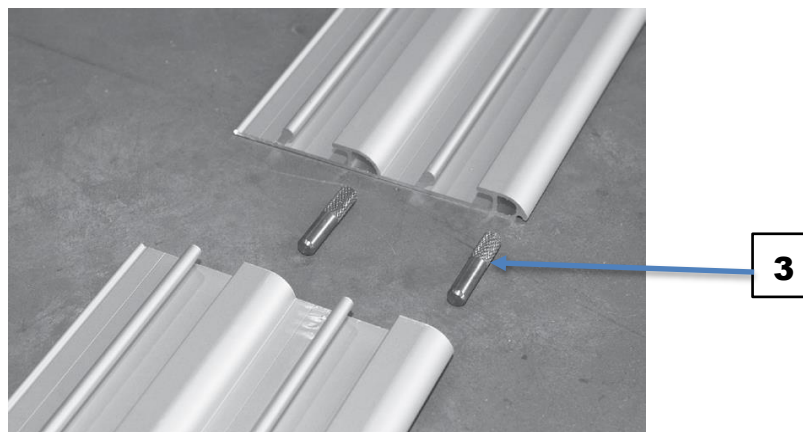
(1)

1.4 Positionner le côté extérieur à la ligne tracée.

1.5 Bien vérifier l'égalité des deux diagonales du rectangle obtenu (1)

1.6 Fixer les platines préforées à l'usine avec des chevilles et vis (2)

1.7 Avant la fixation finale des platines, contrôler le niveau du sol au-dessous des platines afin que le coulissage des éléments soit facile.



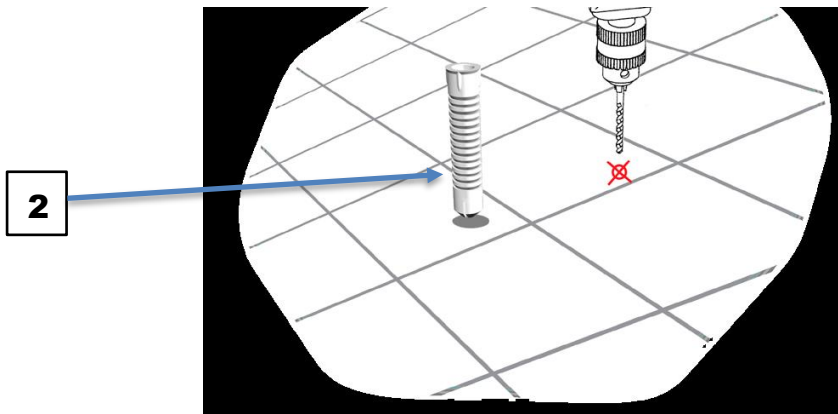
(1/1)



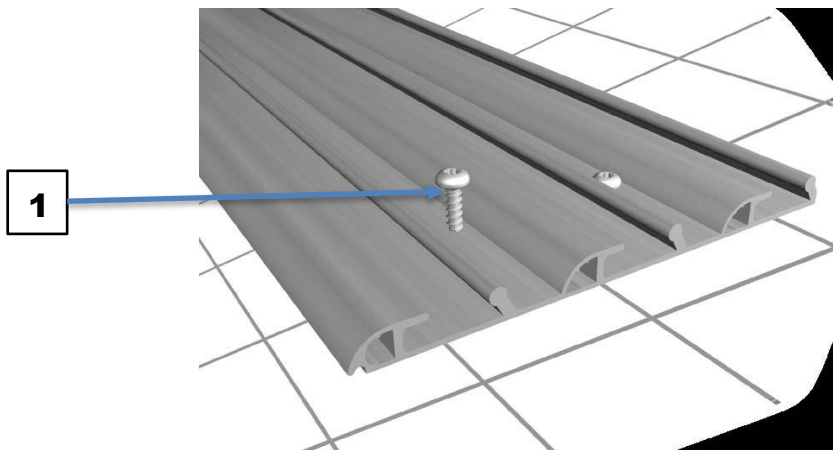
(1/2)



(1/3)



(1/4)



(1/5)

II. INSTALLATION HORIZON -CHAQUE ÉLÉMENT AVEC VERROUILLAGE TRADITIONNEL

Il est nécessaire d'être au moins 3 personnes pour réaliser cette opération. Prendre soins de vérifier le sens des éléments.

2.1 Placer le premier élément sur des cales de mousse. Relever la partie de l'élément et le positionne sur sa platine, le faire avancer jusqu'à ce que les roues s'enclenchent sur les platines en vérifiant que la pièce anti-arrachage soit bien en position. Une fois mis en place, l'élément ne peut être relevé.

2.2 Vérifier le bon fonctionnement de l'élément en le faisant glisser tout le long de platine. S'il y a un frottement, régler la pièce anti-arrachage (2/1) uniquement avec la vis du haut.

2.3 Répéter ces opérations pour les autres éléments.



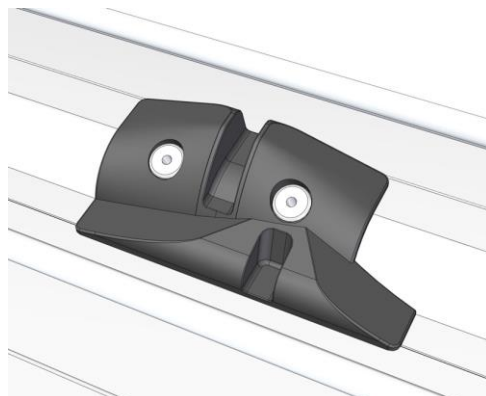
(2/1)

2.4. Positionner le plus grand élément sur les platines

2.5. Manipuler les verrouillages traditionnels en position fermée, poser les pièces d'arrêt au niveau de barrette (2.2-2.3) et marquer les trous à réaliser.



(2/2)



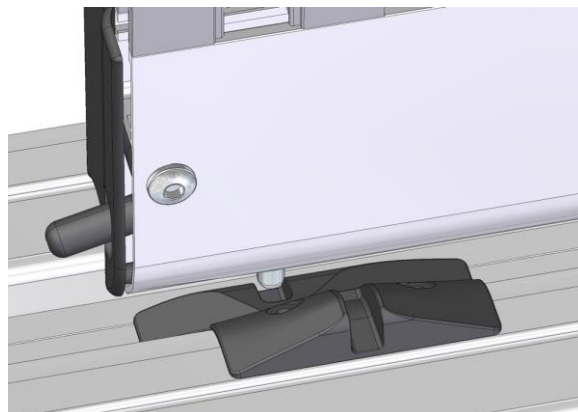
(2/3)

2.6. Fixer les pièces d'arrêt par des rivets. Répéter cette opération à l'autre côté aussi. Veiller à ce que les pièces d'arrêt soient fixées aux mêmes positions sur les platines.

2.7. Vérifier la fermeture des barrettes, manipuler-les s'il est nécessaire.



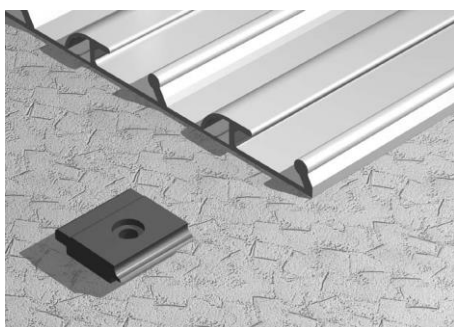
(2/4)



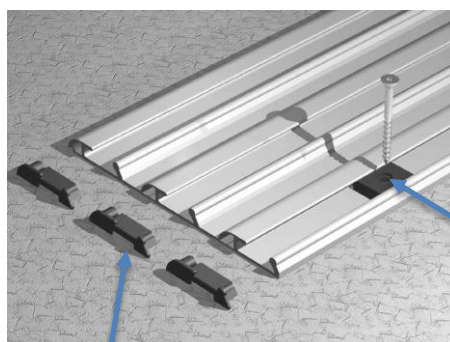
(2/5)

2.8. Coincer la butée dans la platine, percer (mèche 4.2) l'ensemble platine et butée en maintenant celle-ci, puis boulonner (2.9.) Répéter cette opération aux endroits nécessaires. Vérifier le bon fonctionnement de l'élément en le faisant glisser tout le long de platine. S'il y a un frottement, régler la pièce anti-arrachage (2.1) uniquement avec la vis du haut.

2.9. Coller les embouts sur toutes les extrémités des platines. Nettoyer les surfaces au préalable, elles doivent être exemptes de poussières de graisse et de toute substance nuisible à l'adhérence du mastic.



(2/6)



9

(2/7)

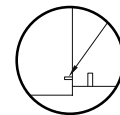
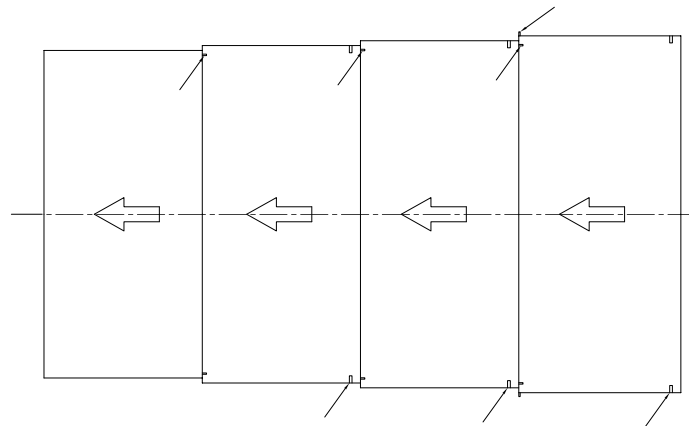
(2/8)



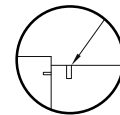
III. INSTALLATION HORIZON – VERROUILLAGE AUTOMATIQUE AVEC BEC

Il est nécessaire d'être au moins 3 personnes pour réaliser cette opération. Prendre soins de vérifier le sens des éléments.

3.1 Placer le premier élément sur des cales de mousse. Relever la partie de l'élément et le positionne sur sa platine, le faire avancer jusqu'à ce que les roues s'enclenchent sur les platines en vérifiant que la pièce anti-arrachage soit bien en position. Une fois mis en place, l'élément ne peut être relevé.



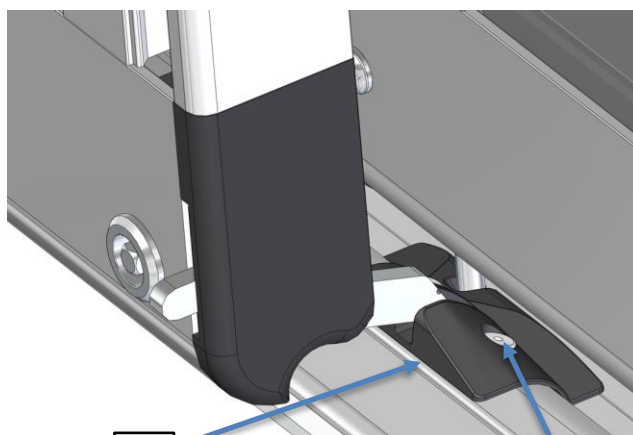
Verrouillage avec bec (3/2)



plaque de déviation (3/3)

3.2 Vérifier le bon fonctionnement de l'élément en le faisant glisser tout le long de platine. S'il y a un frottement, régler la pièce anti-arrachage (2/1) uniquement avec la vis du haut.

Le verrouillage avec bec ne rend possible le coulissage qu'en une seule direction. Tous les éléments une fois déverrouillé le grand élément peut être coulissé vers le petit, inversement pas possible. Le grand élément est monté du verrouillage traditionnel (3.1) et les autres éléments avec verrouillage bec (3.2)



4

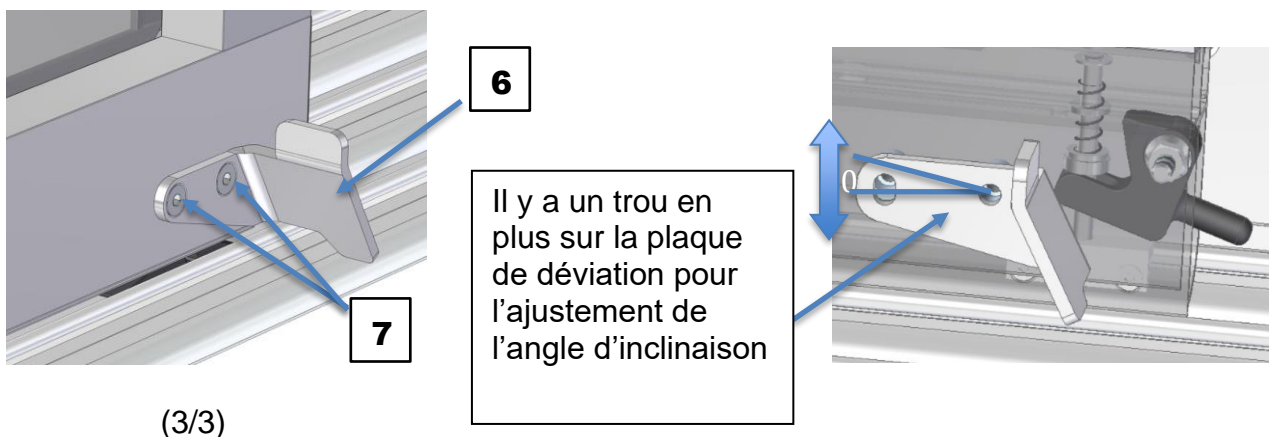
(3/1)

5



(3/2)

3.3. Monter les plaques de déviation sur les éléments (3.3) (Le petit élément ne dispose pas de plaque de déviation)

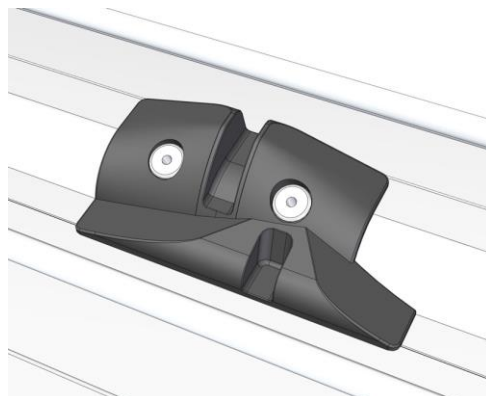


3.4. Positionner le plus grand élément sur les platines

3.5. Manipuler les verrouillages traditionnels en position fermée, poser les pièces d'arrêt au niveau de barrette (3.4-3.5) et marquer les trous a réaliser.



(3/4)



(3/5)

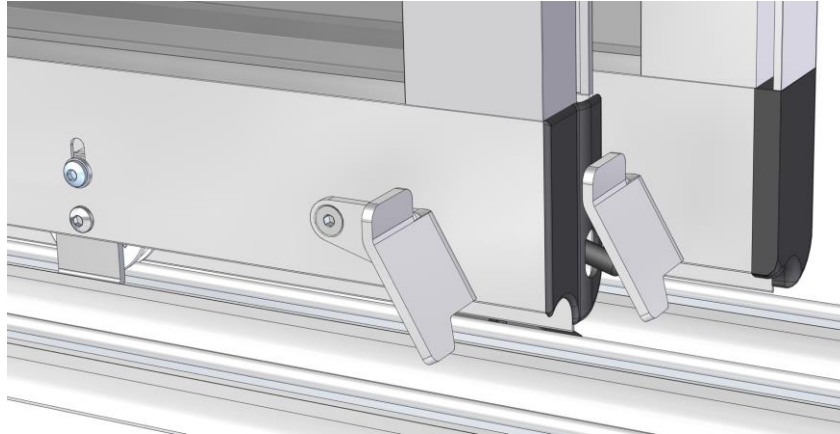
3.6. Fixer la pièce d'arrêt par des rivets. Répéter cette opération à l'autre coté aussi. Veiller à ce que les pièces d'arrêt soient fixées aux mêmes positions sur les platines.

3.7. Vérifier la fermeture des barrettes, manipuler-les s'il est nécessaire.

3.8. La pièce d'arrêt du grand élément sert du verrouillage du 2ème élément aussi (3.1-3.2)

3.7. Coulisser l'élément suivant sous l'élément déjà fixé de sorte que le joint de silicone se ferme au profilé en haut. Répéter cette opération aux autres éléments aussi.

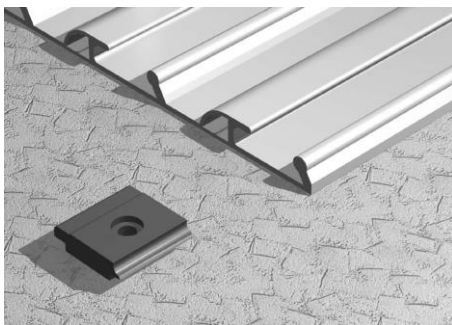
3.8. Grâce au verrouillage bec les éléments se déverrouillent automatiquement après l'ouverture du verrouillage traditionnel. (3.6)



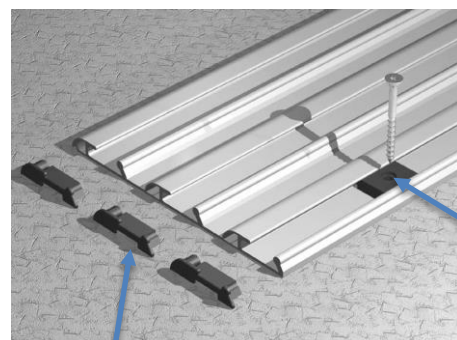
(3/6)

3.9. Coinçer la butée dans la platine, perçer (mèche 4.2) l'ensemble platine et butée en maintenant celle-ci, puis boulonner (3.9.) Répéter cette opération aux endroits nécessaires. Vérifier le bon fonctionnement de l'élément en le faisant glisser tout le long de platine. S'il y a un frottement, régler la pièce anti-arrachage (2.1) uniquement avec la vis du haut.

3.10. Coller les embouts sur toutes les extrémités des platines. Nettoyer les surfaces au préalable, elles doivent être exemptes de poussières de graisse et de toute substance nuisible à l'adhérence du mastic.



(3/7)



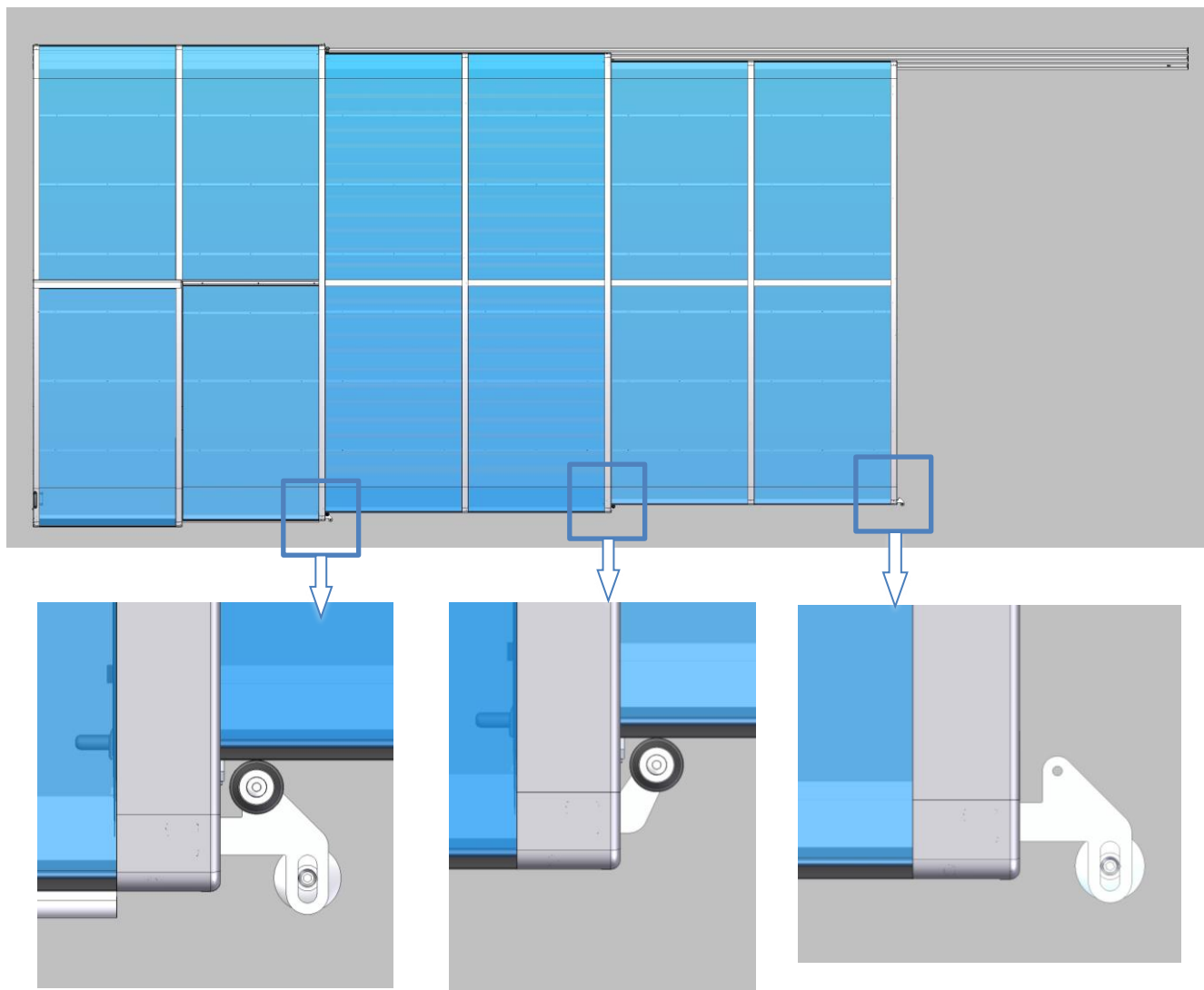
9

(3/8)

(3/9)



IV. Installation Horizon - un côté sans platine



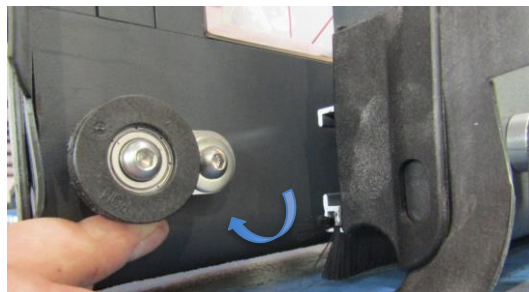
L'installation du côté avec platine s'effectue selon les instructions indiquées dans les chapitres précédents.

Fixation du côté sans platine s'effectue avec les tiges filetées avec molette (2 pcs avec serrure) qui seront introduites dans les pattes de fixation montées sur le premier et dernier élément.

Les éléments intermédiaires ne sont pas munis des pattes de fixation.

4.1. Positionnement de la roue volant (basculant)

Introduire et enclencher la roue volant montée en avant sur l'élément, dans la partie de rail de guidage fixée sur la traverse basse d'élément plus petit.



4.2. Fermeture du rail de guidage

Fermer les extrémités du rail de guidage par la pièce de plastique no. 10 après l'enclenchement des éléments.



10



11

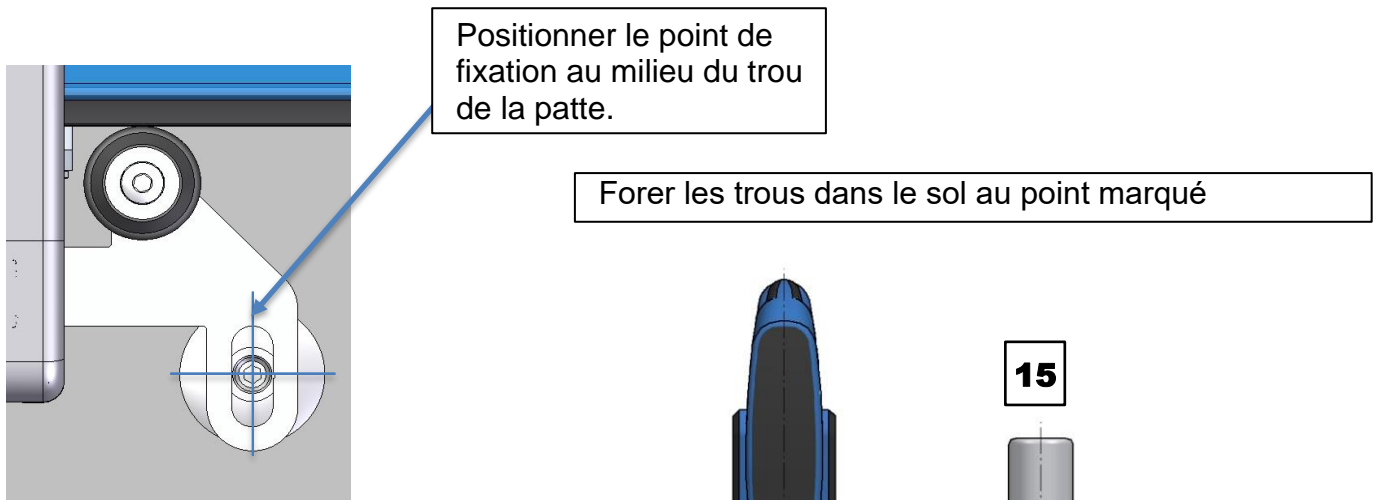


4.3. Fixation des éléments

Fermer l'abri et verrouiller les éléments sur le côté avec platine.

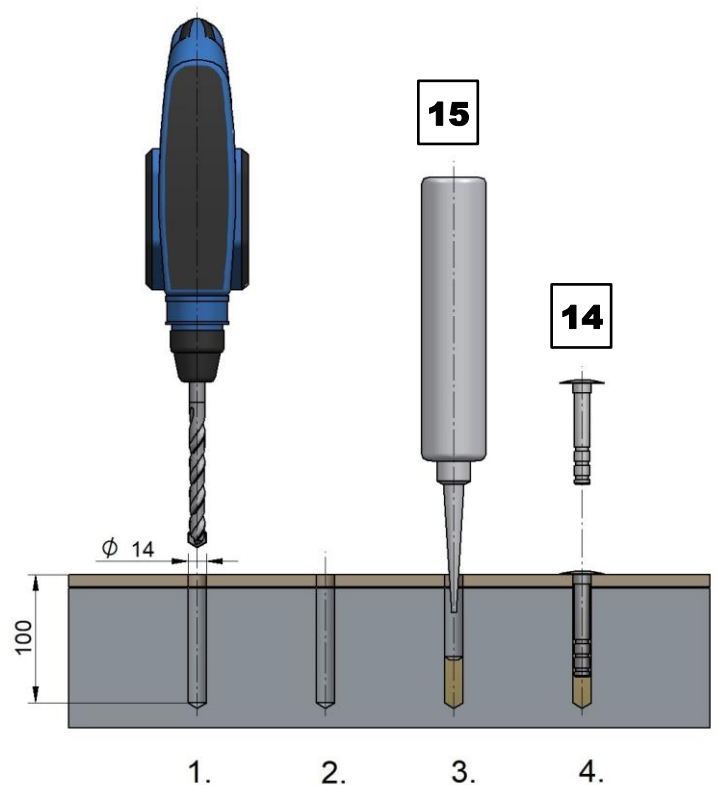
Vérifier le positionnement des éléments sur le côté sans platine. Dans le cas où tous les 2 côtés sont en ordre, marquer les points de fixation selon la photo sur le sol. Veiller à ce que le point de forage sera au milieu du trou de la patte.

ATTENTION! La largeur des éléments peut minimalement se modifier grâce à la souplesse de la structure d'aluminium. Il est recommandé de coulisser quelques fois les éléments afin qu'ils prennent leur forme finale.



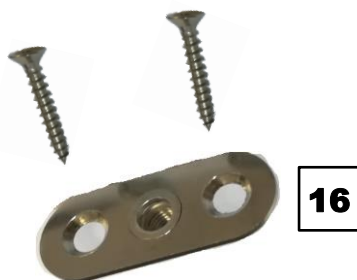
Emmancher les chevilles inox:

1. Forer les trous pour chevilles inox avec mèche 14 mm.
2. Dépoussiérer les trous forés
3. Coller les chevilles inox avec mortier chimique
4. Il faut 20 min pour le séchage



Sol bois

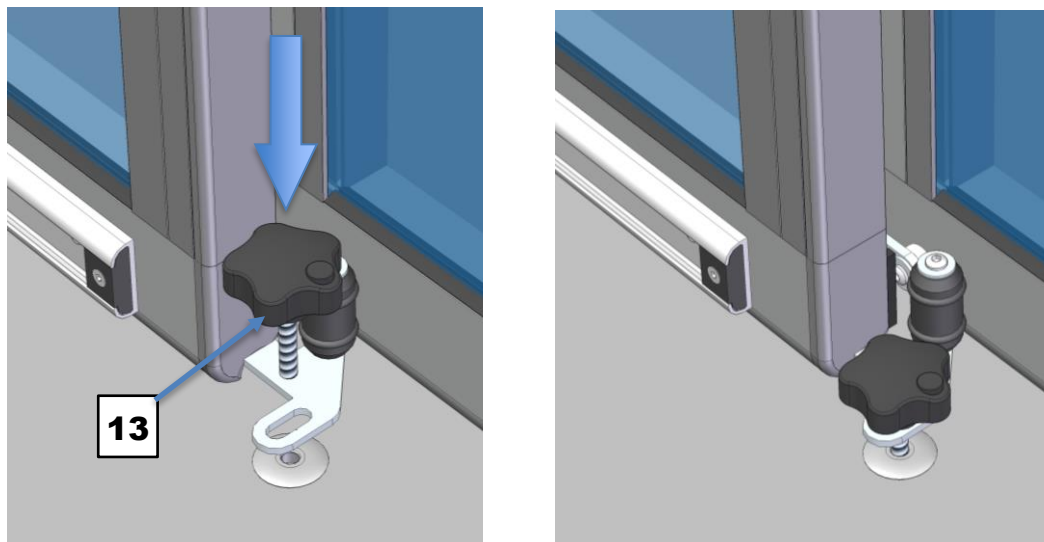
Dans le cas où l'abri sera installé sur sol bois, il faut utiliser une plaque de montage (Pièce No.16.)



Plaque fileté (16) avec 2 vis bois pour la fixation au sol bois

4.4. Fixation des éléments sur le côté sans platine

Manipuler les éléments sur les points de fixation et fixer-les avec molettes.
Après le serrage le déboulonnage n'est possible qu'avec clé.



ATTENTION! Ne pas forcer la tige filetée avec molette dans le cheville filetée. La manipulation forcée peut détériorer le filetage.

7. Utilisation de l'abri de piscine

Abri de 2 côtés sur platine

Ouverture de l'abri:

1. Déverrouiller le plus grand élément, puis pousser-le dans la direction du petit.
2. La plaque de déviation assemblée sur le plus grand élément déverrouille automatiquement le suivant.
3. Continuer l'activité jusqu'à l'ouverture de tous les éléments.
4. S'il est nécessaire le plus grand élément - dans la position ouverte – peut être verrouillé à la pièce d'arrêt de retenue.
5. En cas d'entretien de la piscine le coulissage du petit élément dans la direction du grand élément est indispensable. Ouvrir l'abri, pousser le petit élément ensemble et en même temps en avant avec l'élément plus haut. (fixer les deux éléments). Il est pratique de faire cette activité par 2 personnes afin que les verrouillages avec bec restent de 2 côtés ouverts.

Fermeture d'abri:

1. Pousser les éléments (un par un) dans la position ou les éléments montés de verrouillage avec bec se ferment automatiquement.
2. Manipuler le plus grand élément dans la position de verrouillage et pousser par main le loquet de verrouillage dans la pièce d'arrêt.

Aération et ouverture partielle de l'abri:

Ouvrir l'abri et manipuler les éléments (un par un) dans la position de fermeture. Arrêter l'élément que vous voulez rester ouvert avant d'arriver dans la position fermée.

Abri un côté sur platine autre côté sans platine

Ouverture de l'abri:

1. Déboulonner les molettes sur le côté sans platine.
2. Déverrouiller le plus grand élément, puis pousser-le dans la direction du petit.
3. La plaque de déviation assemblée sur le plus grand élément déverrouille automatiquement le suivant.
4. Continuer l'activité jusqu'à l'ouverture de tous les éléments.
5. S'il est nécessaire le plus grand élément - dans la position ouverte – peut être verrouillé à la pièce d'arrêt de retenue.
6. En cas d'entretien de la piscine le coulissage du petit élément dans la direction du grand élément est indispensable. Ouvrir l'abri, pousser le petit élément ensemble et en même temps en avant avec l'élément plus haut. (fixer les deux éléments).

Fermeture d'abri:

1. Pousser les éléments (un par un) dans la position ou les éléments montés de verrouillage avec bec se ferment automatiquement.

2. Manipuler le plus grand élément dans la position de verrouillage et pousser par main le loquet de verrouillage dans la pièce d'arrêt.
3. Fixer les éléments par molette au sol sur le côté sans platine.

Attention! Il est probable que les éléments sur le côté sans platine n'arrivent pas toujours sur le point de fixation. Dans ce cas manipuler l'élément par main sur le point de fixation, puis fixer-le par molette. C'est normal chez les abris sans platine.

Protection contre le vent

L'abri ne doit jamais rester longtemps ouvert sans surveillance.

Après chaque utilisation l'abri doit être totalement fermé et verrouillé à chaque élément. Dans le cas contraire, les propriétés aérodynamiques se modifient et l'abri résiste moins au vent.

Protection contre la neige

En cas de chute de neige, il est indispensable de déneiger le toit de l'abri. La fonte automatique de la neige ne se fait que si la température de l'intérieur est supérieure à +12 °C.

Entretien et nettoyage

L'abri ne nécessite aucun nettoyage spécial.

C'est de l'eau chaude qui est la meilleure matière pour le nettoyage du remplissage et pour la structure d'aluminium. Si l'abri est fortement souillé, nettoyez-le par une éponge mouillée et du savon liquide.

N'utilisez jamais de produits détergents et abrasifs!

Le nettoyage par une éponge sèche ou n'importe quels chiffons secs est strictement interdit.

Dans le cas d'un remplissage en polycarbonate alvéolaire, il est possible qu'il y ait des traces d'humidité persistantes à l'intérieur des plaques, ce phénomène est normal.

